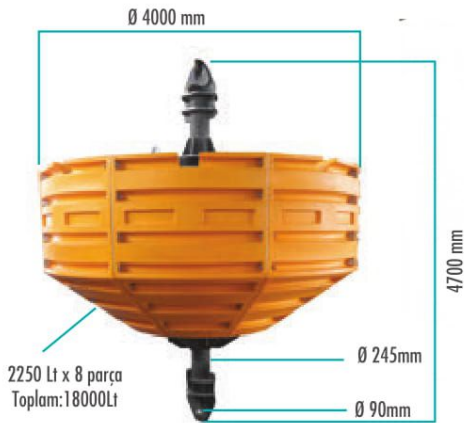


M77000

PALAMAR ŞAMANDIRA (Çap 4000mm)

Liman içinde fazla saha işgal etmemeleri için gemilerin açıkta baştan ve kıçtan palamar vermek suretiyle bağlandıkları şamandıralardır. Yüzen polietilen kısım herhangi bir zarar görme durumunda kolaylıkla değiştirilebilecek sekiz çeyrek parçadan oluşmaktadır.



M77000 ÖLÇÜLER

Çap: 4000 mm
Yaklaşık Yükseklik: 4700 mm
Bir santimde batma: 120 kg
Yaklaşık Ağırlık: 3800 kg
Metal Yapı: Sıcak Daldırma Galvaniz
Hammadde: UV-Stabilize, Orjinal Polietilen
İç Köpük Dolumu: EPS veya PU



MODÜLER SİSTEM

Sekiz adet modüler ara parçaların yine aradaki çelik konstrüksiyon sayesinde kendi aralarında ve ana boruya civata somun yardımıyla bağlanmasıyla oluşturulur



DÜNYANIN EN BÜYÜK ŞAMANDIRALARINDAN

Çap 4000 lik şamandıra dünyanın en büyük IALA şamandıralarından biridir.

