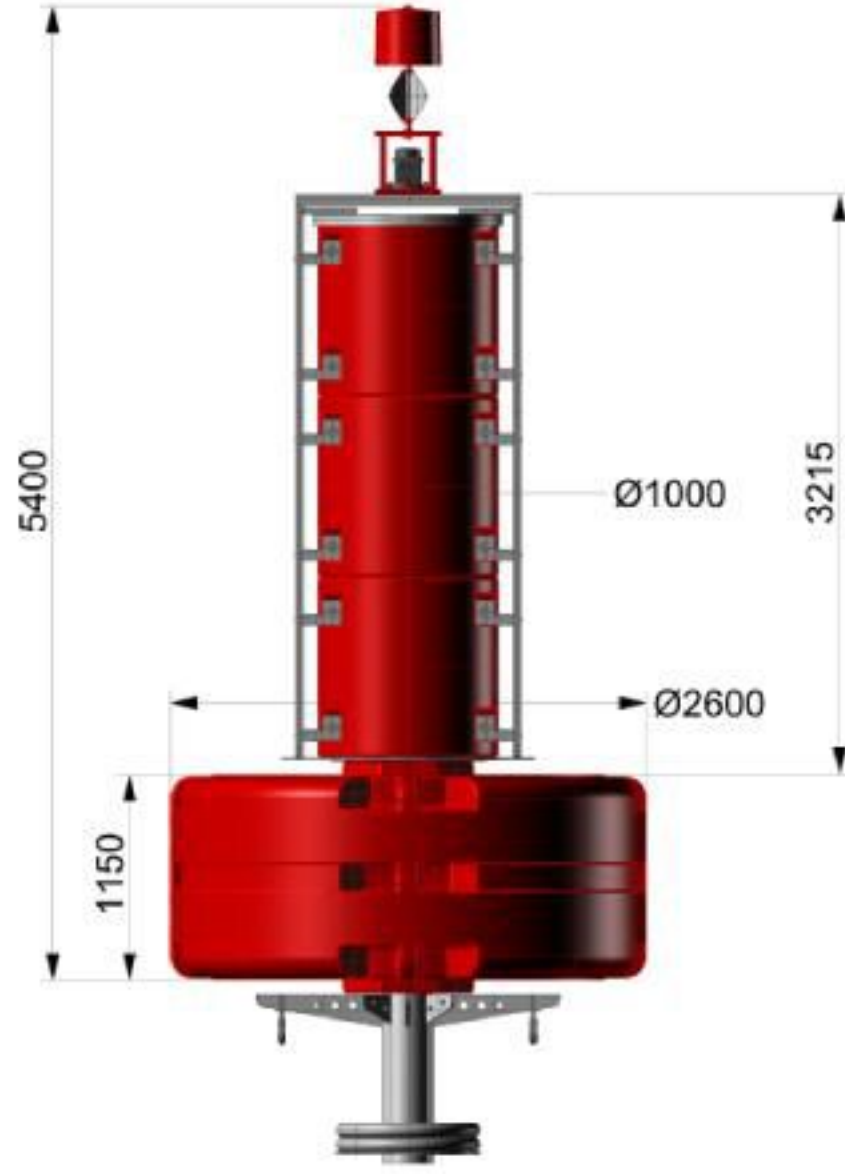


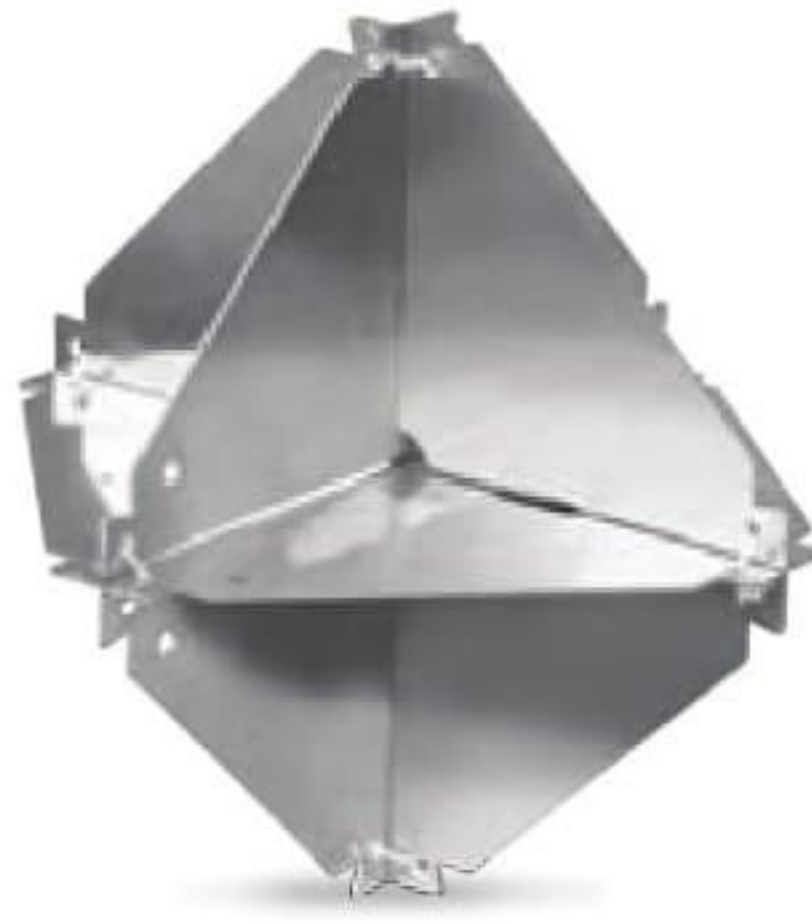
M75600 (Çap 2600mm) IALA DENİZ ŞAMANDIRALAMA SİSTEMİ

IALA isteklerine göre renklerde üretilen şamandıraların içi eps veya poliüretan ile dolu, dışı ise polietilendir. Sert deniz şartlarına uygun olarak tasarlanmıştır. Yüzen polietilen kısım herhangi bir zarar görme durumunda kolaylıkla değiştirilebilecek dört çeyrek modüler parçadan oluşmaktadır. Şamandıra yüksekliği modüler tasarımı sayesinde isteğe göre üretilebilmektedir.



ÖLÇÜLER VE TEKNİK DETAYLAR

Çap: 2600 mm
Yükseklik: 9650 mm
Not: Şamandıranın denizden fenere yüksekliği modüler parçalar sayesinde ayarlanır.
Dış yapı: Polietilen
İç Yapı: EPS veya Poliüretan
Metal yapı: Sıcak Daldırma Galvaniz veya Krom



M03451

RADAR REFLEKTÖRÜ

Teknelerin radarlarında algılanma sağlar, karşı taraftan gönderilen radar sinyallerini yansıtıcı özelliği vardır.



M850
3 to 6NM
Range
GPS



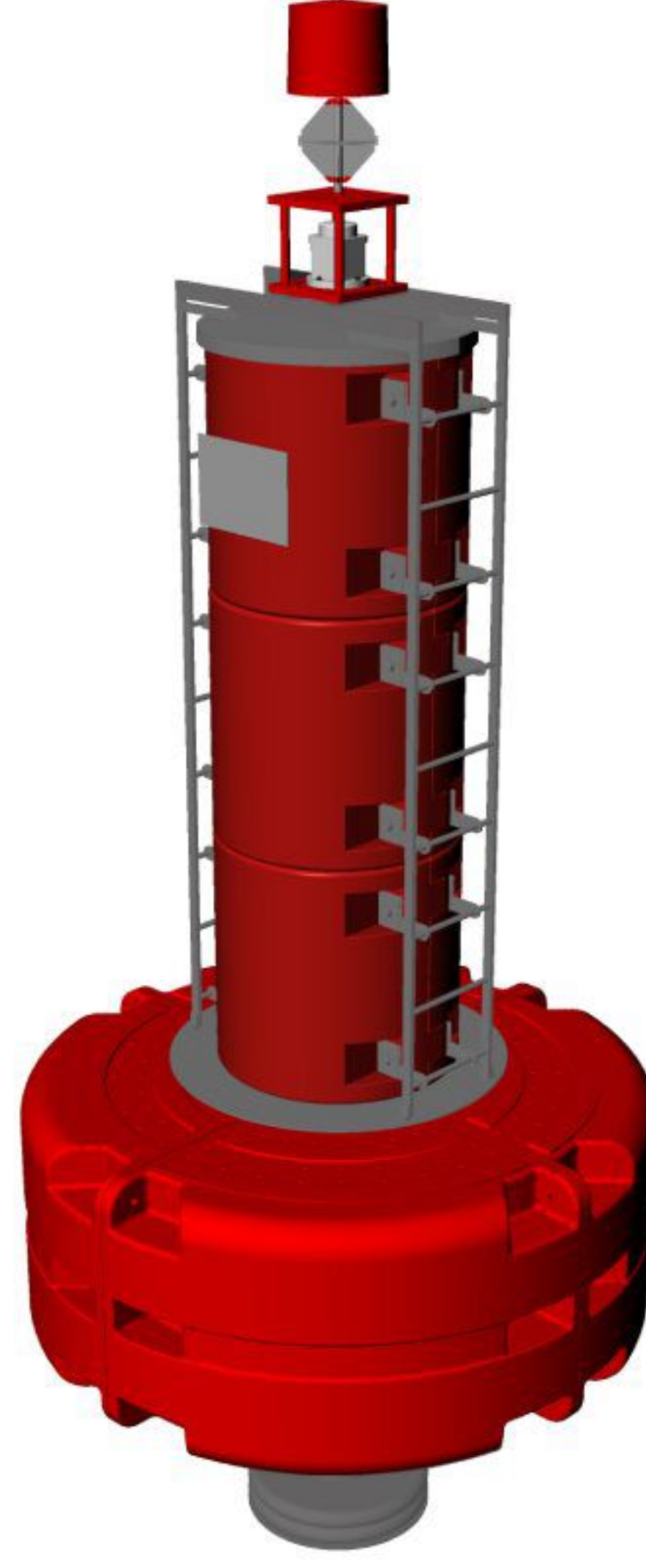
M650H
3 to 4+NM
Range
GPS



M550
1 to 3 NM
Range

GÜNEŞ ENERJİLİ LED FENERLER

Solar panel, batarya, tüm elektronik devre ve led lambayı kompakt kapalı bir kutuda sunan fenerlerdir. Tamamen güneş enerjisi ile çalışır, bakım gerektirmezler. Patentli EMS(enerji kontrol sistemi) sayesinde daha uzun pil ömrü ve ışık verimliliği sağlarlar. M850 ve M650H kodlu fenerler gps ile senkronize olma özelliğine sahiptir.



M75600 (Çap 2600mm) İALA DENİZ ŞAMANDIRALAMA SİSTEMİ

Şamandıralara istenildiği takdirde güneş paneli, racon, ais, meteoroloji/hidroloji sensörleri, akü ve şarj ünitesi gibi aksesuarlar eklenebilmektedir.



GÜNEŞ PANELİ

Şamandıranın üzerine monte edilen güneş panelleri, aksesuarlarınız için enerji sağlar. Proje gerekliliklerine bağlı olarak güneş panellerinin boyutları ve adedi değişebilmektedir



RACON

Racon gelen tüm radar dalgalarının frekanslarını ölçer ve radar dalgalarına aynı frekanstan mors kodlarıyla cevap verir. Her türlü hava koşullarında çalışabilmektedir. Az enerji harcayacak şekilde tasarlanmıştır.



AIS

SEYİR YARDIMCISI

3 kat güçlendirilmiş sert yapısı sayesinde her türlü deniz şartlarında kullanıma uygundur. IPx6 ve IPx7 standartlarında koruma sağlar. Kendi alanında en düşük enerji tüketimine sahip cihazlardan biridir. Entegre gps antenine sahiptir. İstenildiği takdirde dışardan gps anteni de takılabilir.