



MODEL

M850

SOLAR ENERJİLİ, LED TEKNOLOJİLİ FENER

M850 üstün dizaynı ve rekabetçi fiyatı ile tüm bileşenlerini yüksek verimli solar enerji ile birleştiren dayanıklı kompakt bir üründür.

Kullanılması Kolay Kurulum Ve Programlama

Tepeye monte edilmiş 4 karakter LED display ve basit aktive etme fonksiyonelliği kullanıcıya basitçe harici bir kontrole ihtiyaç duymadan ışık ayarlarını kontrol etme olanağı sağlar. Eklenmiş takvim özelliği ile sezon dışındaki aylarda otomatik kapanma fonksiyonu sağlanmıştır. Opsiyonel uzaktan kumanda (IR) ile programlanabilir.

Skalalı, Uygun Maliyetli Dizayn

Her kurulan lokasyona göre en iyi performans için özel dizayn yapılabilir. Standart veya geniş lens seçimi olanağı (sabit veya yüzen uygulamalarda) ve çoklu batarya opsiyonu.

Akıllı Enerji Yönetimi

Maksimum batarya ömrü ve ışık performansını en zorlu koşullarda sağlayabilmek için sınıfının en iyisi yüksek verimliliği olan solar paneller ile Carmanah'ın patentli Fener Yönetim Sistemi beraber kullanılmıştır.

Dayanıklı, Az Bakım Maliyetli

Entegre edilmiş solar fenerler, bataryalar, elektronik ve led ışık kaynakları kompakt sabit ve bakım gerektirmeyecek şekilde birleştirilmiştir. Kolayca değiştirilebilecek batarya servis zamanını 5 yıla kadar uzatır.

Dünya genelinde binlerce kurulum ile Carmanah / Sabik güneş LED ışıkları yıl boyunca çalışır ve aşağıdakiler tarafından güvenilir markadır.

Referanslar:

- * Avusturalya Deniz Sistemleri
- * Brezilya Deniz Komisyonu
- * Kanada Sahil Güvenlik
- * CETMEF, Fransa
- * Kandla Limanı, Hindistan
- * Singapur Deniz ve Liman Otoritesi
- * SERBA, Uruguay
- * Petrobras, Brezilya
- * PDVSA, Venezuela
- * NOAA - Ulusal Veri Şamandıra Merkezi
- * Panama Kanalı
- * Suveyş Kanalı, Mısır
- * Trinity Evi Işık Evi Hizmeti İngiltere
- * Birleşik Devletler Sahil Güvenlik
- * Vancouver Liman Otoritesi

YÜKSEK VERİMLİLİĞİ VE UYGUN MALİYETİ İLE BİRÇOK SOLAR UYGULAMALARDA KULLANILINIR.

- 445 CD YA KADAR(İALA PİK IŞIK ŞİDDETİ)
- TÜM RENKLERDE 3-6 NM MENZİL
- KOMPAKT DAYANIKLI FENER
- OPSİYON : GPS SENKRONİZE



Tek yetkili distribütör:

martek[®]

Atatürk Mah. 78 sokak No:10 Büyükalan Mevkii 35170

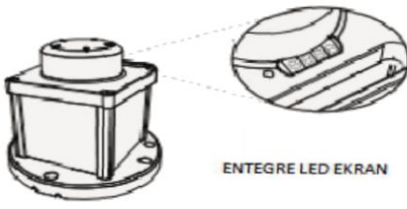
Ulucak / Kemalpaşa / İzmir / TÜRKİYE

Tel: +90 (232) 877 14 84 (Pbx)

Fax: +90 (232) 877 14 49

e-mail:info@martek.com.tr

www.martek.com.tr



OPSİYONEL KIZILÖTESİ
PROGRAMLAYICI

ENTEĞRE LED EKРАН

MODEL

M850

SOLAR ENERJİLİ, LED TEKNOLOJİLİ FENER

ÖZELLİKLER

Optik	445 cd max. yoğunluk IALA'ya göre tabloya bakınız. Yüzey Montajlı yüksek akıllı LED sürücü her çalışma koşulunda sabit yoğunlukta temin eder. Işığı sağlar. IALA uyumlu renkler: Kırmızı, yeşil, beyaz ve sarı. Özel optik tasarım 250+ çeşit flaş karakteri Dikey Sapma 8° or 10° (FWHM)
Enerji Birikimi	Sınıfının en iyisi yüksek verimlilikli solar hücreler (solarcell) Opsiyonel şarj portu, şarj ünitesi
Batarya	Yüksek sıcaklık aralığında sınıfının en iyi paketeleme standartları da dahil olmak üzere, çoklu batarya paketeleme opsiyonu bulunmaktadır. Bataryanın durumu ve voltajı, cihaz üzerine entegre edilmiş Led display ile gözlenir. Pii ömrü 5 yıl, değiştirilebilir ve geri dönüştürülebilir.
Enerji Yönetim Sistemi	Akıllı, mikroişlemci EMS On-Board üzeri arıza tespit
Otomatik Işık Kontrolü (ALC 2.0)	Etkinleştirildiğinde, ALC sürekli çalışmayı sağlayabilmek için, düşük miktarlardaki güneş ışınlarında çıkış yoğunluğunu ayarlar
Programlama	Opsiyonel olarak kızıl ötesi programlayıcı ile programlanabilir. Entegre edilmiş 4 karakter LED display board üzeri diagnostik
GPS Senkronizasyonu	Opsiyonel GPS iki veya daha fazla fenerin senkronizeli yanması
Yapı	Üstün kaliteli UV dayanımlı, polikarbonat lens / kafa ve polikarbonat / polisiloksan polimer taban Çevre duyarlı, dayanıklı, elektrostatik toz boyalı alüminyum şase (üç değerlikli kromat uygulanır) Termoplastik conta Su geçirmez, havalandırılmalı batarya kısmı LED rengi ile uyumlu tepe renk indikatörü Entegre edilmiş tutamak
Sıcaklık	-22 / 122 °F (-30 / 50 °C) Çalışma -40 / 176 °F (-40 / 80 °C) Depolama
Ağırlık	Ağırlık tablosuna bakınız
Montaj	3 veya 4 civata 7.87" (200 mm) montaj modeli
Rüzgar Direnci	140 Knots (72 m/s)
Buz Direnci	0.03 psi (22 kg/m2)
Şok Ve Titreşim	MIL-STD-202G
Dayanıklılık	IP 68 Koruma sınıfı MIL-STD-202G Daldırma ve nem sıcaklık döngüsü MIL-STD-810G Yağmur, tuz ve sis
Uygunluk	USCG PATON 33CFR66. 33CFR67 Class B & C RoHS; WEEE

Maksimum Yoğunluk (IALA)

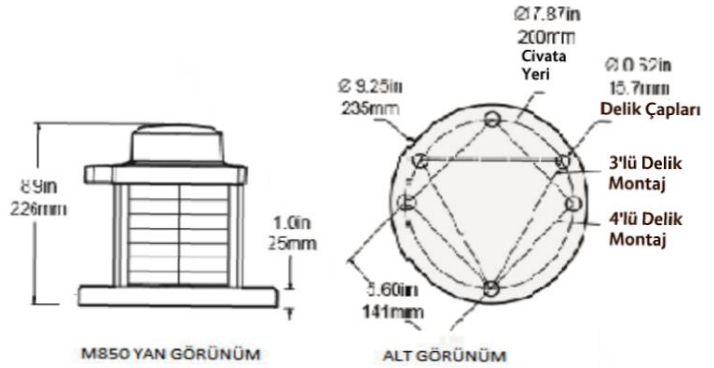
RENK	YOĞUNLUK
KIRMIZI	239 cd
YEŞİL	290 cd
BEYAZ	445 cd
SARI	320 cd

AĞIRLIK

MODEL	BATARYA		kg	lb
M850	60X	X-cells (60 Wh)	4.5	8.9
	96E	E-cells (96 Wh)	5.3	11.6

Başlangıçta ABD Sahil Güvenlik Programı ile tasarlanmış ve inşa edilmiş olan Carmanah Marine fenerleri, ABD Seyir Yardım Sistemi'ne girmek için ışık yayan diyetoları (LED'ler) kullanan ilk güneş enerjili fenerlerdir. Bugün, binlerce Carmanah Deniz feneri dünyadaki Sahil Korumaları, Deniz Kuvvetleri ve Limanlar Makamları tarafından kullanılmaktadır.

ÖLÇÜLER



KONFIGÜRASYON

MODEL	RENKLER	BATARYA	LENS	KONTROL	DİĞER
M850	KIRMIZI YEŞİL BEYAZ SARI	60X 96E	Standart Lens Geniş Lens	GPS NON-GPS	ŞARJ PORTU

